

DIGITAL VIDEO RECORDER

GE-302W
GE-303R

GE-304WG
GE-305WGR



Full HD
1920 x 1080

 **2.4"**


Motion Detection

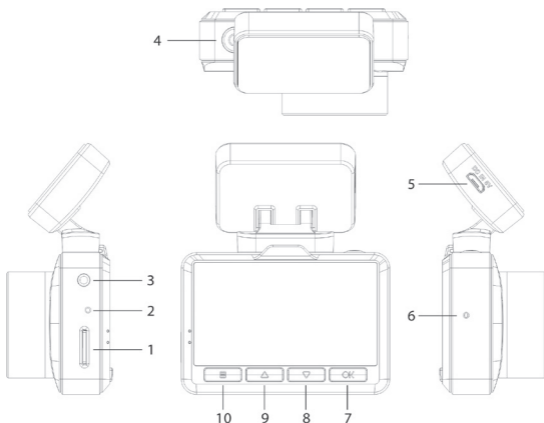
 **G-Sensor**

ІНСТРУКЦІЯ КОРИСТУВАЧА

Дякуємо Вам за покупку відеореєстратора ТМ Globex.

Перед використанням відеореєстратора, будь ласка, уважно прочитайте цю інструкцію користувача.

ЗОВНІШНІЙ ВИГЛЯД



- | | |
|----------------------------------|------------------------------------|
| 1. Слот для карти пам'яті | 6. Кнопка перезавантаження «Reset» |
| 2. Мікрофон | 7. Кнопка «OK» |
| 3. AV-IN роз'єм | 8. Кнопка «Вниз» |
| 4. Кнопка «Увімкнення/Вимкнення» | 9. Кнопка «Вгору» |
| 5. Micro USB роз'єм | 10. Кнопка «Меню» |

Комплектація

- автомобільний відеореєстратор
- інструкція користувача
- гарантійний талон
- USB кабель
- автомобільний зарядний пристрій USB
- магнітне кріплення на лобове скло автомобіля
- GPS*
- камера заднього огляду**
- перехідник RCA до AV-IN**

* для GE-305WGR, GE-304WG

** для GE-305WGR, GE-303R

ФУНКЦІЇ КНОПОК

1. Слот для карти пам'яті

Розрахований для формату micro SDHC. Рекомендовано використовувати швидкісні карти пам'яті Class 6 і вище та ємністю до 64 Gb.

2. Мікрофон

Для запису звуку в салоні автомобіля.

3. AV-IN роз'єм

Використовується для підключення камери заднього огляду. Для того, щоб скористатися цією функцією, вам знадобиться:

- 1) Камера заднього огляду;
- 2) Перехідник для підключення роз'єму RCA до AV входу відеореєстратора.

До відеореєстратора слід підключити кабель живлення і кабель камери заднього огляду. Принцип роботи: коли вмикається задня передача у авто, зображення з камери заднього огляду виводиться на екран відеореєстратора. Після перемикавання на іншу передачу, ви можете користуватись відеореєстратором в звичному режимі.

4. Кнопка «Увімкнення/Вимкнення»:

Функція 1: Якщо пристрій вимкнено натисніть на кнопку живлення для його увімкнення. Якщо пристрій увімкнено, натисніть на кнопку живлення (близько 3 сек.), при цьому відеореєстратор вимкнеться з фіналізацією і збереженням поточного запису.

Функція 2: Коротке натискання на кнопку «Увімкнення/Вимкнення» вмикає та вимикає екран.

5. Micro USB роз'єм

Використовується для підключення зарядного пристрою або підключення відеореєстратора до ПК.

6. Кнопка перезавантаження «Reset»

Натисніть кнопку перезавантаження пристрою у випадку його некоректної роботи.

7. Кнопка «ОК»:

Функція 1: Увімкнення/Вимкнення відеозапису. У режимі «Відео» коротко натисніть кнопку «ОК», щоб розпочати запис відео. Для завершення відеозапису коротко натисніть на кнопку «ОК».

Функція 2: У режимі «Фото» коротко натисніть на кнопку «ОК» для того щоб зробити фото.

Функція 3: У режимі «Відтворення» при перегляді відео-файлу, коротко натисніть на кнопку «ОК» для відтворення / зупинки відео.

Функція 4: Підтвердження дії. В режимах «Відео», «Фото», «Відтворення», а також при навігації по меню відеореєстратора, натисніть кнопку «ОК» для підтвердження обраної опції / параметра або збереження дії.

8. Кнопка «Вниз»:

Функція 1: Вибір опцій та параметрів при роботі з меню налаштувань.

Функція 2: У режимах «Відео» або «Фото» коротко натискайте кнопку «Вниз», щоб зменшити масштаб зображення.

Функція 3: В режимі «Відтворення» коротко натискайте кнопку «Вниз» для зменшення гучності звуку. Функція 4: У режимі «Відтворення», натисніть кнопку «Вниз» для вибору наступного файлу (відео або фото).

9. Кнопка «Вгору»:

Функція 1: Вибір опцій та параметрів при роботі з меню налаштувань.

Функція 2: У режимах «Відео» або «Фото» коротко натискайте кнопку «Вгору», щоб збільшити масштаб зображення.

Функція 3: В режимі «Відтворення» коротко натисніть кнопку «Вгору» для збільшення гучності звуку.

Функція 4: У режимі «Відтворення» натисніть кнопку «Вгору», щоб обрати попередній файл (відео або фото).

10. Кнопка «Меню»:

Функція 1: Довге натискання на кнопку «Меню» (близько 3 сек.) змінює режим роботи пристрою.

Функція 2: У режимах «Відео», «Фото», «Відтворення» коротке натискання кнопки «Меню» виводить на екран меню налаштувань відповідного режиму. Повторне натискання кнопки - дозволяє перейти з меню налаштувань будь якого режиму у меню налаштувань відеореєстратора.

Функція 3: У режимі «Відео» натисніть кнопку «Меню», щоб заблокувати від перезапису поточний відеофайл.

Функція 4: При роботі з меню налаштувань режимів відеореєстратора коротке натискання кнопки «Меню» повертає до попередньої закладки.

Завантаження додатку для роботи з Wi-Fi*

Для роботи з функцією Wi-Fi* вам необхідно завантажити додаток для Вашого мобільного пристрою.

1. Для Android пристроїв: використовуючи ваш мобільний пристрій, завантажте додаток «RoadCam» або «Lucky Cam» для Android з Play Market.

2. Для iOS пристроїв: використовуючи ваш мобільний пристрій, завантажте додаток «RoadCam» або «Lucky Cam» для IOS з App Store.

*для GE-305WGR, GE-304WG, GE-302W

GPS модуль *

Пристрій підтримує роботу з GPS модулем. Він вбудований в кріплення, яке знаходиться в комплекті пристрою. Для його роботи необхідно закріпити пристрій в кріпленні. При увімкненому GPS записане відео буде містити інформацію про місцезнаходження та швидкості автомобіля, яке буде накладене штампом на відео файли.

Встановлення та регулювання пристрою

Якщо двигун автомобіля працює, вимкніть, будь ласка, двигун авто. Оберіть бажане місце розташування на склі в автомобілі, встановіть кріплення і зафіксуйте відеореєстратор. Розміщення пристрою не повинно заважати огляду чи іншим чином впливати на керування автомобілем. Відрегулюйте положення відеореєстратора таким чином, щоб досягнути бажаного кута огляду камери. Підключіть кабель до micro USB роз'єму в кріпленні відеореєстратора, та в роз'єм USB автомобільного зарядного пристрою. Запустіть двигун авто і перевірте, що пристрій встановлено правильно і його роботі нічого не перешкоджає.

Рекомендується перед початком роботи з відеореєстратором встановити дату / час (це можна зробити у відповідному розділі

меню), що дозволить відтворювати коректні дані при записі відео та фото і може слугувати доказом у випадку аварійних ситуацій.

Встановлення та використання карти пам'яті

Увага! Без встановленої карти пам'яті пристрій не зможе зробити фото та відео запис.

Використовуйте карту пам'яті Class 6 і вище. Пристрій підтримує карти пам'яті типу micro SDHC, максимальною ємністю до 64 Gb. Встановлюйте та виймайте карту пам'яті тільки в вимкненому відеореєстраторі, щоб запобігти пошкодженню файлів, карти пам'яті та пристрою. При встановленні карти пам'яті у відповідний роз'єм зверніть увагу на правильність напрямку встановлення. У випадку неправильного встановлення, ви можете пошкодити карту пам'яті та сам пристрій.

Встановіть карту пам'яті у вказане місце в корпусі пристрою до її фіксації. Щоб вилучити карту пам'яті, встановлену в слот, коротко натисніть на карту пам'яті. Відформатуйте карту пам'яті перед першим використанням у відповідному розділі меню відеореєстратора (після покупки, або використання карти пам'яті у інших пристроях). Інколи, при використанні карти пам'яті у інших пристроях на ній все ще збережені залишкові файли, в цьому випадку необхідно провести форматування за допомогою ПК, а потім відформатувати карту пам'яті через меню відеореєстратора.

Після встановлення карти пам'яті у пристрій відбудеться автоматичне призначення карти пам'яті в якості основного місця зберігання інформації.

Не використовуйте карти пам'яті з невідповідними характеристиками та пошкоджені карти пам'яті.

Увімкнення та вимкнення пристрою

1. Ручне увімкнення / вимкнення пристрою.

Утримуйте натиснутою кнопку «Увімкнення/Вимкнення» на протязі 2-3 секунд для увімкнення / вимкнення пристрою.

2. Автоматичне увімкнення / вимкнення приладу.

Підключіть зарядний пристрій до прикурювача чи до іншого штатного зарядному роз'єму живлення в автомобілі. Відеореєстратор автоматично увімкнеться та почне запис, при ввімкненні запалювання. Після вимкнення двигуна автомобіля пристрій збереже поточний запис та автоматично вимкнеться через 5-15 секунд.

Увага! У деяких моделях автомобілів роз'єм для підключення живлення залишається активним після вимкнення двигуна. У цьому випадку автоматичного вимкнення живлення відеореєстратора не відбудеться. Рекомендується самостійно відключити пристрій від роз'єму живлення автомобіля.

ОСНОВНІ РЕЖИМИ РОБОТИ ПРИСТРОЮ

Режим «Відео»

При запусненому двигуні і підключеному зарядному пристрої відеореєстратор автоматично починає процес запису відео. При цьому, у верхньому лівому куті екрану блимає піктограма, яка свідчить, що режим відеозапису активовано.

Для переходу до налаштувань режиму «Відео», коротко натисніть кнопку «Меню».

Режим «Фото»

Довге натискання кнопки «Меню» перемикає пристрій в режим «Фото», що буде підтверджено позначкою камери в верхньому лівому куті екрана. Для проведення фотозйомки натисніть кнопку «ОК».

Для переходу до налаштувань режиму «Фото», коротко натисніть кнопку «Меню».

Режим «Відтворення»

Довге натискання кнопки «Меню» перемикає пристрій в режим «Відтворення», що буде підтверджено відповідним значком у верхньому лівому куті екрану. У режимі «Відтворення» ви можете переглядати, видаляти або захищати записані файли. Використовуйте кнопки «Вгору» і «Вниз» для пошуку потрібного файлу та кнопку «ОК» - для вибору потрібного файлу.

Для переходу до налаштувань режиму «Відтворення», коротко натисніть кнопку «Меню».

Перегляд файлів

1. Скачайте відео/фото файли через спільну з відеореєстратором Wi-Fi мережу на свій портативний пристрій (смартфон/планшет/ноутбук).

2. Для перегляду відео та фото файлів вставте карту пам'яті з пристрою у ПК.

Робота з Wi-Fi (для GE-305WGR, GE-304WG, GE-302W)

Під час першого під'єднання камери до вашого мобільного пристрою через додаток вам потрібно буде ввести пароль. При повторному підключенні введення паролю непотрібне.

1. Відкрийте налаштування WiFi на вашому мобільному пристрої і здійсніть пошук мереж. Пароль пристрою 12345678.

2. Під'єднайте ваш мобільний пристрій до відеореєстратора. Після успішного під'єднання відкрийте додаток для налаштувань, зйомки чи перегляду відео і фото на пристрої.

Примітка: При роботі AV-IN, функція Wi-Fi не активна.

ОПИС ФУНКЦІЙ

У налаштуваннях режиму «Відео» доступні такі функції:

WDR (широкий динамічний діапазон) - це функція камери, яка забезпечує кращу картинку при різких перепадах освітлення (при виїзді з тунелю, русі авто проти світла і ін.) різних частин зображення. Об'єкти, які під час зйомки були занадто засвічені або навпаки - потрапили в тінь, завдяки технології WDR на відеозаписах залишаться чіткими і інформативними. Дана технологія незамінна в охоронних системах відеоспостереження, критичних до наявності важливих деталей на зображенні.

G-Sensor – функція, що дозволяє налаштувати рівень чутливості датчика удару, призначеного для фіксації зміни динаміки руху автомобіля. Він реагує на різкі гальмування та розгони, повороти, оберти, удари. Дата та час подій фіксуються по замовчуванню. Файли відео автоматично заблоковуються та розміщуються в окрему папку і при повторному записі не знищуються. При виборі режиму чутливості водій повинен враховувати різні фактори, в тому числі погодні умови, власний стиль водіння, стан доріг та інше. Якщо рівень датчика налаштовано дуже чутливим, він спрацюватиме часто, і карта пам'яті буде переповнена файлами, захищеними від перезапису та запис зупиниться. Щоб уникнути цього рекомендується регулярно видаляти захищені файли в ручному режимі.

Датчик руху - це спеціальна функція відеореєстратора, яка може бути корисною під час паркування. Вона активує відеозапис тільки тоді, коли в полі зору прибору відбувається рух. При увімкненому режимі пристрій буде проводити запис тільки при виявленні руху перед ним.

Підказка: вимикайте екран під час активації цієї функції - це дозволить не привертати уваги і вести запис непомітно.

Не рекомендується включати функцію розпізнавання руху під час руху по дорозі - це може обернутися втратою запису важливих подій. При включеному розпізнаванні руху відеозапис може припинитися навіть тоді, коли ви їдете по трасі на великій швидкості. Це обумовлено принципом роботи даної функції - під час роботи пристрою вбудований процесор безперервно обробляє інформацію, що надходить відеоінформацію, виявляючи відмінності в послідовних кадрах. Сигналом до ініціювання записи служить фіксація значних відмінностей.

Монітор парковки - функція, яка дозволяє захистити ваш автомобіль під час паркування. При увімкненні даної функції пристрій знаходиться у режимі «Сон»: екран не світиться, запис не ведеться, працює тільки датчик удару. Після спрацювання датчика (похитування автомобіля, поштовху чи удару), пристрій автоматично увімкнеться та почне запис. Запис буде зроблено згідно з кутом огляду камери відеореєстратора та після спрацювання датчика удару (сам удар може бути не відображений на відео). Після проведення запису пристрій автоматично вимкнеться та перейде в режим «Сон».

МЕНЮ НАЛАШТУВАНЬ

Для доступу до меню налаштувань відеореєстратора вам необхідно перейти в один з режимів («Відео» / «Фото» / «Відтворення») та двічі натиснути кнопку «Меню». За допомогою кнопок «Вгору» і «Вниз» оберіть необхідну опцію та натисніть кнопку «ОК» для підтвердження вибору.

Опція	Опис	Параметри
Wi-Fi*	Увімкнення та вимкнення функції Wi-Fi.	<i>Вимк.</i> <i>Увімк.</i>
Дата / Час	Налаштування дати, часу та штампу Дата/Час, для фіксації на зображенні та відеозаписі.	
Автовимкнення	Автоматичне вимикання відеореєстратора через заданий інтервал часу.	<i>Вимк.</i> 1 хв. 3 хв. 10 хв.
Звук кнопок	Звуковий сигнал при натисканні кнопок.	<i>Вимк.</i> <i>Увімк.</i>
Мова	Вибір мови пристрою: Українська, Російська, Англійська.	<i>UK, RU, EN</i>

Вимкнення екрану	Налаштування часу вимкнення екрану.	Вимк. 1 хв. 3 хв. 5 хв.
Частота	Швидкість оновлення екрану, більш висока частота оновлення екрану усуває візуальне мерехтіння і робить зображення комфортним для перегляду.	50 Гц 60 Гц
GPS (Вимк./ Увімк.)**	Увімкнення та вимкнення функції GPS.	
GPS (швидкість руху)**	Формат відображення штампу швидкості та координат (широта/довгота) для фіксації на зображенні та відео-записі.	
Вибір часових поясів**	Вибір потрібного часового поясу зі списку.	
Форматування	Функція форматування карти пам'яті.	
Віднов.завод. налашт.	Скидання до стандартних заводських налаштувань (значень по замовчуванню).	
Версія ПЗ	Номер програмного забезпечення пристрою згідно партії виробництва.	

* для GE-305WGR, GE-304WG, GE-302W

** для GE-305WGR, GE-304WG

Примітка: в таблиці курсивом виділені значення встановлені по замовчуванню.

Характеристики пристрою

Модель	GE-305WGR	GE-304WG	GE-303R	GE-302W
Чіпсет	NTK96658			
Сенсор зображення	Galaxy Core 2053			
Wi-Fi	+	+	-	+
GPS	+	+	-	-
Камера заднього огляду	+	-	+	-
Розмір та тип екрану	LCD 2.4 дюйми			
Інтерфейс	AV-IN, micro USB			
Кут огляду	160°			
Роздільна здатність відео	Full HD 1920*1080 @30fps			
	HD Ready 1280*720 @ 60fps			
Вбудований акумулятор	180 мАг Літій			
Тип і об'єм карт пам'яті	micro SDHC, підтримка карт пам'яті об'ємом до 64 Gb			
Робоча напруга	5V			
Робоча температура	-20°C - +50 °C			

Примітка: комплект поставки може бути змінений ви-

робником. ДСТУ 4211:2003, ДСТУ 4210:2003

Часті питання та відповіді

За звичних умов роботи, якщо виникла проблема з пристроєм, зверніться до таких рішень:

- Відеореєстратор показує, що пам'ять заповнена і відео не записується

1. У перший раз, коли використовується нова карта пам'яті, відеореєстратор запропонує вам спочатку відформатувати карту пам'яті. Якщо немає запиту, все одно відформатуйте карту пам'яті перед її використанням.

2. Перевірте, чи чутливість G-Sensor не встановлена на максимальному рівні. Якщо чутливість занадто висока, то під час руху автомобіля по нерівностям дороги, буде виконуватись блокування файлів. Заблокований файл не можна перезаписати. В результаті того, що в пам'яті буде збережено велика кількість файлів, які не можна перезаписати, буде виникати проблема з записом нових файлів на карту пам'яті. Видаліть захищені файли через форматування картки пам'яті і встановіть відповідний до ситуації рівень G-Sensor.

- Повільна реакція карти пам'яті або пристрою при натисканні кнопок під час запису

Перевірте, чи використовується карта пам'яті є з класом швидкості Class 6 і вище. Якщо ви використовуєте карту пам'яті нижче Class 6, то можуть виникнути такі проблеми, як пропуски відео, проблеми з відтворенням відеозаписів, пошкодження та аварійне завершення роботи.

- Не чітке зображення

Перевірте об'єктив відеореєстратора, на наявність відбит-

ків пальців та забруднення, а також використовуйте спеціальну тканину (мікрофібру) для очистки об'єктиву.

-Зависання

У випадку зависання відеореєстратора чи його некоректної роботи використовуйте тонкий і гострий предмет для короткого натискання кнопки перезавантаження «Reset», щоб перезапустити пристрій.

Негарантійні випадки

Відеореєстратор є записуючим пристроєм, призначений для запису подій, які відбуваються під час руху або стоянки автомобіля. У випадку інцидентів інформація з нього може бути використана як додаткова довідка.

Однак, у наступних ситуаціях інформацію може бути пошкоджено чи втрачено:

1. Витягнута під час відеозапису карта пам'яті може спричинити пошкодження чи втрату останнього відеофайлу.
2. Раптове вимкнення живлення може призвести до пошкодження чи втрати останнього відеофайлу.

Безпека

Для продовження часу експлуатації вашого відеореєстратора вам необхідно правильно його використовувати та зберігати.

Будь ласка, уважно прочитайте інструкцію по правильній експлуатації та зберіганню пристрою нижче.

Захист екрану: Не натискайте на екран з надлишковою силою. Це може спричинити пошкодження екрану. Не розпилюйте очищувачі на пристрій для очищення екрану. Не

забувайте вимикати відеореєстратор перед чисткою. Падіння або удар може спричинити пошкодження компонентів відеореєстратора.

ТМ Globex не несе відповідальності за фізично-механічні пошкодження пристрою.

Не використовуйте відеореєстратор в екстремальних умовах: різка зміна температурного режиму, високої напруги, електростатичних перешкод, не допускайте попадання пристрою в рідини, або агресивних/хімічних рідин на пристрій. Не піддавайте пристрій додатковому випромінюванню: випромінення від інших пристроїв впливає на якість зображення. Якщо ви переносите пристрій, будь ласка, помістіть його в спеціальний кейс (упаковку). Уникайте сканування за допомогою магнітного детектора. Не проносіть пристрій крізь металодетектор, це пошкодить його.

СЕРВІСНА ПАМ'ЯТКА КОРИСТУВАЧА

Для проведення гарантійного сервісного обслуговування споживач може:

- звернутись в найближчий пункт сервісного обслуговування пристроїв торгової марки GLOBEX. Актуальний перелік сервісних пунктів розміщений на сайті виробника <http://globeselectronics.com> у розділі «Підтримка».

- відправити виріб через кур'єрську службу «Нова Пошта» безпосередньо на центральний сервісний центр у м.Київ. Дізнатись про те як відправити виріб Новою поштою можна

у розділі на сайті виробника <http://globex-electronics.com> в розділі «Підтримка» або отримати консультацію за телефоном 044-541-11-08, 044-221-31-82.

При наданні пристрою, для сервісного обслуговування, вам необхідно дотримуватися наступних умов:

- пристрій повинен мати повну комплектацію, в яку входить: відеореєстратор, оригінальний зарядний пристрій, кріплення та інше.

- оригінальний гарантійний талон виробника з повністю та правильно заповненими полями (модель; серійний номер (наклейка виробника); штамп чи печатка організації, яка реалізовує товар; назва та адрес торгової мережі; підпис покупця).

- фіскальний чек.

Підстави проведення ремонту на гарантійних умовах наступні: правильно заповнений, без виправлень гарантійний талон виробника, а також документи, які підтверджують покупку. Вимоги до заповнення гарантійного талону: чітко та правильно вписана модель та серійний номер; вказана дата продажу; печатка магазину, в якому було зроблено покупку; підпис покупця; повністю заповнені та проштамповані печаткою магазину відрізнити талони; в деяких випадках, на вимогу виробника, для підтвердження покупки необхідно надати розрахунковий документ (фіскальний або товарний чек, розхідну накладну).

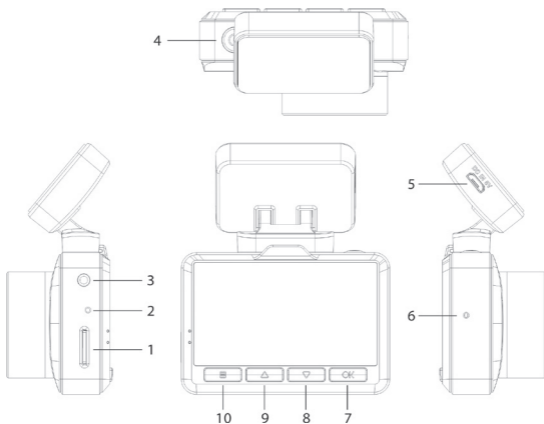
Причини відмови в проведенні ремонту на гарантійних умовах: неправильно заповнений гарантійний талон; по-

рушення правил експлуатації пристрою; ремонт виробу не уповноваженим сервісним центром; пристрій, що призначений для використання в особистих цілях, використовувався в комерційних цілях чи не за прямим призначенням; внесення змін в конструкцію пристрою, якщо це не зазначено у інструкції споживача; наявність всередині пристрою слідів рідини, комах та інших сторонніх предметів; серійний номер, який знаходиться в пам'яті пристрою змінений, стертий або не може бути ідентифікований; механічні та інші пошкодження, викликані під дією інших зовнішніх факторів; пошкодження, причиною яких стала експлуатація неоригінальних розхідних матеріалів, адаптерів та запчастин, не передбачених виробником.

ИНСТРУКЦИЯ ПОЛЬЗОВАТЕЛЯ

Благодарим Вас за покупку видеорегистратора ТМ Globex.
Перед использованием видеорегистратора, пожалуйста,
внимательно прочитайте эту инструкцию.

ВНЕШНИЙ ВИД



- | | |
|----------------------------------|--------------------------------|
| 1. Слот для карты памяти | 6. Кнопка перезагрузки «Reset» |
| 2. Микрофон | 7. Кнопка «OK» |
| 3. AV-IN разъём | 8. Кнопка «Вниз» |
| 4. Кнопка «Включение/Выключение» | 9. Кнопка «Вверх» |
| 5. Micro USB разъём | 10. Кнопка «Меню» |

Комплектация

- автомобильный видеорегистратор
- инструкция пользователя
- гарантийный талон
- USB кабель
- автомобильное зарядное устройство USB
- магнитное крепление на лобовое стекло автомобиля
- GPS*
- камера заднего обзора**
- переходник RCA к AV-IN**

*для GE-305WGR, GE-304WG

**для GE-305WGR, GE-303R

ФУНКЦИИ КНОПОК

1. Слот для карты памяти

Рассчитан для формата microSDHC. Рекомендуется использовать скоростные карты памяти Class 6 и выше и емкостью до 64 Gb.

2. Микрофон

Для записи звука в салоне автомобиля.

3. AV-IN разъём

Используется для подключения камеры заднего обзора. Для того, чтобы воспользоваться этой функцией, вам понадобится:

- 1) Камера заднего обзора;
- 2) Переходник для подключения разъема RCA к AV входа видеорегистратора.

К видеорегистратору следует подключить кабель питания и кабель камеры заднего обзора. Принцип работы: при включении задней передачи в автомобиле, изображение с камеры заднего обзора выводится на экран видеорегистратора. После переключения на другую передачу, вы можете пользоваться видеорегистратором в обычном режиме.

4. Кнопка «Включение/Выключение»

Функция 1: Если устройство выключено коротко нажмите на кнопку питания для его включения. Если устройство включено, нажмите на кнопку питания (около 3 сек.), при этом видеорегистратор выключится с финализацией и сохранением текущей записи.

Функция 2: Краткое нажатие на кнопку «Включение/Выключение» включает и выключает экран.

5. Micro USB разъём

Используется для подключения зарядного устройства или подключения видеорегистратора к ПК.

6. Кнопка перезагрузки «Reset»

Нажмите кнопку перезагрузки устройства в случае его некорректной работы.

7. Кнопка «ОК»:

Функция 1: Включение/Выключение видеозаписи. В режиме «Видео» коротко нажмите кнопку «ОК» для начала записи видео. Для остановки видеозаписи коротко нажмите на кнопку «ОК».

Функция 2: В режиме «Фото» коротко нажмите на кнопку «ОК» для того чтобы сделать фото.

Функция 3: В режиме «Воспроизведение» коротко нажмите на кнопку «ОК» для воспроизведения / остановки видео.

Функция 4: Подтверждение действия. В режимах «Видео», «Фото», «Воспроизведение», а также при навигации по меню видеорегистратора, нажмите кнопку «ОК» для подтверждения выбранной опции / параметра или сохранения действия.

8. Кнопка «Вниз»:

Функция 1: Выбор пунктов и опций при работе с меню настроек.

Функция 2: В режимах «Видео» или «Фото» коротко нажмите кнопку «Вниз», чтобы уменьшить масштаб изображения.

Функция 3: В режиме «Воспроизведения» коротко нажмите кнопку «Вниз» для уменьшения громкости звука.

Функция 4: В режиме «Воспроизведения» нажмите кнопку «Вниз» для выбора следующего файла (видео или фото).

9. Кнопка «Вверх»:

Функция 1: Выбор опций и параметров при работе с меню настроек.

Функция 2: В режимах «Видео» или «Фото» коротко нажмите кнопку «Вверх», чтобы увеличить масштаб изображения.

Функция 3: В режиме «Воспроизведение» коротко нажмите кнопку «Вверх» для увеличения громкости звука.

Функция 4: В режиме «Воспроизведение» нажмите кнопку «Вверх» для выбора предыдущего файла (видео или фото).

10. Кнопка «Меню»:

Функция 1: Долгое нажатие на кнопку «Меню» (около 3 сек.) меняет режим работы устройства.

Функция 2: В режимах «Видео», «Фото», «Воспроизведение» короткое нажатие кнопки «Меню» выводит на экран меню настроек соответствующего режима. Повторное нажатие кнопки - позволяет перейти из меню настроек любого режима в меню настроек видеорегистратора.

Функция 3: В режиме «Видео» нажмите кнопку «Меню» чтобы заблокировать от перезаписи текущий видеофайл.

Функция 4: При работе с меню настроек режимов видеорегистратора короткое нажатие кнопки «Меню» возвращает к предыдущей закладке.

Загрузка приложения для работы с Wi-Fi

Для работы с функцией Wi-Fi* вам необходимо скачать приложение для мобильного устройства.

1. Для Android устройств: используя ваше мобильное устройство, загрузите приложение «RoadCam» или «Lucky Cam» для Android из Play Market.

2. Для iOS устройств: используя ваше мобильное устройство, загрузите приложение «RoadCam» или «Lucky Cam» для IOS из App Store.

* для GE-305WGR, GE-304WG, GE-302W

GPS модуль *

Устройство поддерживает работу с GPS модулем. Он встроен в крепление, которое находится в комплекте устройства. Для его работы необходимо закрепить устройство в креплении. При включенном GPS записанное видео будет содержать информацию о местонахождении и скорости автомобиля, которое будет наложено штампом на видео файлы.

Установка и регулировка устройства

Если двигатель автомобиля работает, выключите пожалуйста двигатель авто. Выберите желаемое место расположение на стекле в автомобиле, установите крепления и зафиксируйте видеорегистратор. Размещение устройства не должно мешать обзору или иным образом влиять на управление автомобилем. Отрегулируйте положение видеорегистратора таким образом, чтобы достичь желаемого угла обзора камеры. Подключите кабель к разъёму micro USB в креплении видеорегистратора, и в разъём USB автомобильного зарядного устройства. Запустите двигатель автомобиля и проверьте, что устройства установлено правильно и его работе ничто не препятствует.

Рекомендуется перед началом работы с видеореги­стратором установить дату / время (это можно сделать в соответствующем разделе меню), что позволит фиксировать корректные данные при записи видео и фото и может послужить доказательством в случае аварийных ситуации.

Установка и использование карты памяти

Внимание! Без установленной карты памяти устрой­ства не сможет выполнить фото и видео запись. Испол­зуйте карту памяти Class 6 и выше. Устройство поддерживает карты памяти типа micro SDHC, максимальной емкостью до 64 Gb. Устанавливайте и вынимайте карту памяти только в выключенном видеореги­страторе, чтобы предотвратить повреждение файлов, карты памяти и устройства. При уста­новке карты памяти в соответствующий разъем обратите внимание на правильность направления установки. В случае неправильной установки, вы можете повредить карту памяти и само устройство.

Вставьте карту памяти в указанное место в корпусе устрой­ства к ее фиксации. Чтобы извлечь карту памяти, установ­ленную в слот, коротко нажмите на карту памяти. Отфор­матируйте карту памяти перед первым использованием в соответствующем разделе меню видеореги­стратора (после покупки, или использования карты памяти в других устрой­ствах). Иногда, при использовании карты памяти в других устройствах на ней остаются остаточные файлы, в этом слу­

чае необходимо провести форматирование карты памяти при помощи ПК, а затем провести форматирование карты памяти через меню видеорежистратора.

После установки карты памяти в устройство произойдет автоматическое назначение карты памяти в качестве основного места хранения информации.

Не используйте карты памяти с неподходящими характеристиками и поврежденные карты памяти.

Включение и выключение устройства

1. Ручное включение / выключение устройства.

Удерживайте нажатой кнопку «Включение/Выключение» в течение 2-3 секунд для включения / выключения устройства.

2. Автоматическое включение / выключение устройства.

Подключите зарядное устройство к прикуривателю или к другому штатному зарядному разъёму питания в автомобиле. Видеорежистратор автоматически включится и начнет запись, при включении зажигания. После выключения двигателя автомобиля устройства сохранит текущую запись и автоматически выключится через 5-15 секунд.

Внимание! В некоторых моделях автомобилей разъём для подключения питания остается активным после выключения двигателя. В этом случае автоматического отключения питания видеорежистратора не произойдет. Рекомендуется самостоятельно отключить устройство от разъёма питания автомобиля.

ОСНОВНЫЕ РЕЖИМЫ РАБОТЫ УСТРОЙСТВА

Режим «Видео»

При запущенном двигателе и подключенном зарядном устройстве видеорегистратор автоматически начинает процесс записи видео. При этом, в верхнем левом углу экрана мигает значок, что свидетельствует, что режим видеозаписи активирован.

Для перехода к настройкам режима «Видео», коротко нажмите кнопку «Меню».

Режим «Фото»

Долгое нажатие на кнопку «Меню» переключает устройство в режим «Фото», что будет подтверждено значком камеры в верхнем левом углу экрана. Для проведения фото-съемки нажмите кнопку «ОК».

Для перехода к настройкам режима «Фото», коротко нажмите кнопку «Меню».

Режим «Воспроизведения»

Долгое нажатие кнопки «Меню» переключает устройство в режим «Воспроизведение», что будет подтверждено соответствующим значком в верхнем левом углу экрана. В режиме «Воспроизведение» вы можете просматривать, удалять или защищать записанные файлы. Используйте кнопки «Вверх» и «Вниз» для поиска нужного файла и кнопку «ОК» - для выбора нужного файла.

Для перехода к настройкам режима «Воспроизведение», коротко нажмите кнопку «Меню».

Просмотр файлов

1. Скачайте видео/фото файлы через совместную с видеорегистратором Wi-Fi сеть на свое портативное устройство (смартфон/планшет/ноутбук).

2. Для просмотра видео и фото файлов вставьте карту памяти из устройства в ПК.

Работа с Wi-Fi (для GE-305WGR, GE-304WG, GE-302W)

Во время первого подключения камеры к вашему мобильному устройству через приложение вам нужно будет ввести пароль. При повторном подключении ввода пароля не требуется.

1. Откройте настройки WiFi на вашем мобильном устройстве и обновите список доступных сетей. Пароль устройства 12345678.

2. Подключите ваше мобильное устройство к видеорегистратору. После успешного подключения откройте приложение для настроек, съемки или просмотра видео и фото устройства.

Примечание: При работе AV-IN, функция Wi-Fi не активна.

ОПИСАНИЕ ФУНКЦИЙ

В настройках режима «Видео» доступны следующие функции: **WDR** (широкий динамический диапазон) - это функция камеры, которая обеспечивает лучшую картинку при резких перепадах освещения (при выезде с тоннеля, движении авто против света и др.) разных частей изображения. Объекты, которые во время съёмки были слишком засвечены или наоборот - попали в тень, благодаря технологии WDR на видеозаписях останутся четкими и информативными. Данная технология незаменима в охранных системах видеонаблюдения, критичных к наличию важных деталей на изображении.

G-Sensor – функция, которая позволяет настроить уровень чувствительности датчика удара, предназначенного для фиксации изменения динамики движения автомобиля. Он реагирует на резкие торможения и разгоны, повороты, обороты, удары. Дата и время событий фиксируются по умолчанию. Файлы видео автоматически блокируются и размещаются в отдельную папку и при повторной записи не уничтожаются. При выборе режима чувствительности водитель должен учитывать различные факторы, в том числе погодные условия, собственный стиль вождения, состояние дороги и прочее. Если уровень датчика настроен очень чувствительным, он будет срабатывать часто, и карта памяти будет переполнена файлами, заблокированными от перезаписи и запись остановится. Для избежания этого рекомендуется регулярно

удалять заблокированные файлы в ручном режиме или изменить уровень чувствительности датчика.

Датчик движения - это специальная функция видеорегистратора, которая может быть полезной при парковке. Она активирует видеозапись только тогда, когда в поле зрения прибора происходит движение. При включенном режиме устройство производит запись только при обнаружении движения перед ним.

Подсказка: выключайте экран при активации этой функции - это позволит не привлекать внимания и вести запись незаметно.

Не рекомендуется включать функцию распознавания движения во время движения по дороге - это может обернуться потерей записи важных событий. При включенном распознавании движения видеозапись может прекращаться даже тогда, когда вы едете по трассе на большой скорости. Это обусловлено принципом работы данной функции - во время работы устройства встроенный процессор непрерывно обрабатывает информацию, поступающую видеoinформацию, проявляя различия в последовательных кадрах. Сигналом к инициированию записи служит фиксация значимых различий.

Монитор парковки - функция, которая позволяет защитить ваш автомобиль при парковке. При включении данного режима устройство находится в спящем режиме: экран не светится, запись не ведется, работает только датчик удара.

После срабатывания датчика (покачивание автомобиля, толчка или удара), устройство автоматически включится и начнет запись. Запись будет сделано согласно угла обзора камеры видеорежистратора (сам удар может быть невидим на записи). После проведения записи устройство автоматически выключится и перейдет в режим «Сон».

МЕНЮ НАСТРОЕК

Для доступа в меню настроек видеорежистратора вам необходимо перейти в один из режимов («Видео» / «Фото» / «Воспроизведение») и дважды нажать кнопку «Меню». С помощью кнопок «Вверх» и «Вниз» выберите необходимую опцию / параметр и нажмите кнопку «ОК» для подтверждения выбора.

Опция	Описание	Параметры
Wi-Fi*	Включение и выключение функции Wi-Fi	Выкл. Вкл.
Дата / Время	Настройка даты, времени и штампа Дата/Время, для фиксации на изображение и видеозапись.	
Автоотключение	Автоматическое выключение видеорежистратора через заданный интервал времени.	Выкл. 3 мин. 5 мин. 10 мин.
Звук кнопок	Звуковой сигнал при нажатии кнопок.	Выкл. Вкл.

Язык	Выбор языка устройства: Украинский, Русский, Английский.	<i>UK, RU, EN</i>
Выключение экрана	Настройка времени отключения экрана видеорегистратора.	Выкл. <i>1 мин.</i> 3 мин. 5 мин.
Частота	Скорость обновления экрана, более высокая частота обновления экрана устраняет визуальное мерцание и делает изображение комфортным для просмотра.	<i>50 Гц</i> 60 Гц
GPS (Вкл./Выкл.)**	Включение и выключение функции GPS.	
GPS (скорость движения)**	Формат отображения штампа скорости и координат (широта/долгота) для фиксации на изображение и видеозаписи	
Выбор часовых поясов**	Выбор нужного часового пояса из списка.	
Форматирование	Функция форматирования карты памяти.	
Восстанов. завод. настр.	Сброс до заводских настроек (значений по умолчанию).	
Версия ПО	Номер программного обеспечения устройства согласно партии производства.	

* для GE-305WGR, GE-304WG, GE-302W

** для GE-305WGR, GE-304WG

Примечание: в таблице курсивом выделены значения, установленные по умолчанию.

Характеристики устройства

Модель	GE-305WGR	GE-304WG	GE-303R	GE-302W
Чипсет	NTK96658			
Сенсор изображения	Glaxy Core 2053			
Wi-Fi	+	+	-	+
GPS	+	+	-	-
Камера заднего обзора	+	-	+	-
Размер та тип экрана	LCD 2.4 дюйма			
Интерфейс	AV-IN, micro USB			
Угол обзора	160°			
Разрешение видео	Full HD 1920*1080 @30fps			
	HD Ready 1280*720 @ 60fps			
Встроенный аккумулятор	180 мАч Литий			
Тип и объём карт памяти	micro SDHC, поддержка карт памяти объёмом до 64 Gb			
Рабочее напряжение	5V			
Рабочая температура	-20°C - +50°C			

Примечание: комплект поставки может быть изменен производителем.

ДСТУ 4211:2003, ДСТУ 4210:2003

Часто задаваемые вопросы и ответы:

При нормальных условиях работы, если возникла проблема с устройством, обратитесь к таким решениям:

- Видеорегистратор показывает, что память заполнена, и видео не сохраняется

1. В первый раз, когда используется новая карта памяти, видеорегистратор предложит вам сначала отформатировать карту памяти. Если нет запроса, все равно отформатируйте карту памяти.

2. Убедитесь, что чувствительность G-Sensor не установлена на максимальном уровне. Если чувствительность слишком высокая, то во время управления автомобилем, при езде по неровностям дороги, будет выполняться блокировка файлов. Заблокированный файл нельзя перезаписать. В результате того, что в памяти будет сохранено большое количество файлов, которые нельзя перезаписать, будет возникать проблема с записью новых файлов на карту памяти. Удалите защищённые файлы через форматирования карты памяти и установите соответствующий ситуации уровень G-Sensor.

- Медленная реакция карта памяти или устройства при нажатии кнопок во время записи

Проверьте, используемая карта памяти является картой с классом скорости Class 6 и выше. Если вы используете карту памяти ниже Class 6, то могут возникнуть такие проблемы, как пропуски видео, проблемы с воспроизведением видео, повреждения и аварийное завершение работы.

- Не чёткое изображение

Проверьте объектив видеорегистратора, на наличие отпечатков пальцев и загрязнения, а также используйте специальную ткань (микрофибру) для очистки объектива.

- Зависание

В случае зависания устройства или его некорректной работы используйте тонкий и острый предмет для короткого нажатия кнопки перезагрузки «Reset», чтобы перезапустить устройство.

Негарантийные случаи

Видеорегистратор является записывающим устройством, предназначенным для записи событий, которые происходят во время движения или стоянки автомобиля. В случае инцидентов информация из него может быть использована как дополнительное доказательство произошедшего.

В следующих ситуациях информация может быть повреждена или утеряна:

1. Извлечение во время записи карты памяти может привести к повреждению или потере последнего файла записи или фото.
2. Внезапное отключение питания может привести к повреждению или потере последнего файла записи или фото.

Безопасность

Для продления времени эксплуатации вашего видеорегистратора вам необходимо правильно его использовать и хранить.

Пожалуйста, внимательно прочитайте инструкцию по правилам эксплуатации и хранению устройства ниже.

Защита экрана: Не нажимайте на экран с избыточной силой. Это может привести к повреждению экрана. При распылении очистителя на устройства для очистки экрана не забывайте выключать видеорегистратор перед чисткой. Падение или удар может привести к повреждению видеорегистратора.

TM Globex не несёт ответственности за физическо-механические повреждения устройства.

Не используйте видеорегистратор в экстремальных условиях: резкая смена температурного режима, высокого напряжения, электростатических помех, не допускайте попадания устройства в жидкости или попадание агрессивных / химических жидкостей на устройства. Не подвергайте устройство дополнительному излучению: излучения от других устройств влияет на качество изображения.

Если вы переносите устройства, пожалуйста, поместите его в упаковку. Избегайте сканирования с помощью магнитного детектора. Не проносите устройства через металлодетектор, это повредит устройство.

СЕРВИСНАЯ ПАМЯТКА ПОЛЬЗОВАТЕЛЯ

Для проведения гарантийного сервисного обслуживания потребитель может:

- обратиться в ближайший пункт сервисного обслуживания устройств торговой марки GLOBEX. Актуальный перечень сервисных пунктов размещён на сайте производителя www.globex-electronics.com.

globex-electronics.com в разделе «Поддержка».

- отправить изделие через курьерскую службу «Новая Почта» непосредственно на центральный сервисный центр в г. Киев.

Узнать о том, как отправить изделие Новой почтой можно в разделе на сайте производителя <http://globex-electronics.com> в разделе «Поддержка» или получить консультацию по телефону 044-541-11-08, 044-221-31-82.

При предоставлении устройства, для сервисного обслуживания, вам необходимо придерживаться следующих условий:

- устройство должно иметь полную комплектацию, в которую входит: видеорегистратор, зарядное устройство, крепление и прочее.

- оригинальный гарантийный талон производителя с полностью и правильно заполненными полями (модель; серийный номер (наклейка производителя); штамп или печать организации, которая реализует товар; название и адрес торговой сети; подпись покупателя).

- фискальный чек.

Основания проведения ремонта на гарантийных условиях следующие: правильно заполнен, без исправлений гарантийный талон производителя, а также документы, подтверждающие покупку. Требования к заполнению гарантийного талона: четко и правильно вписана модель и серийный номер; указана дата продажи; печать магазина, в котором была сделана покупка; подпись покупателя; полностью заполнены и

проштампованные печатью магазина отрезные талоны; в некоторых случаях, по требованию производителя, для подтверждения покупки необходимо предоставить расчётный документ (фискальный или товарный чек, расходную накладную).

Причины отказа в проведении ремонта на гарантийных условиях: неверно заполненный гарантийный талон; нарушение правил эксплуатации устройства; ремонт изделия не уполномоченным сервисным центром; устройство, предназначенное для использования в личных целях, использовалось в коммерческих целях не по прямому назначению; внесении изменений в конструкцию устройства, если это не указано в инструкции потребителя; наличие внутри устройства следов жидкости, насекомых и других посторонних предметов; серийный номер, который находится в памяти устройства, изменен, стерт или не может быть идентифицирован; механические и другие повреждения, вызванные под действием других внешних факторов; повреждения, причиной которых стала эксплуатация неоригинальных расходных материалов, адаптеров и запчастей, не предусмотренных производителем.



Li-ion



ISO
9001



Відеореєстратор
GE-302W/GE-303R/GE-304WG/GE-305WGR
Вироблено в Китаї

Виробник: GLOBEX ELECTRONICS LLP, UK.

44a The Green Warlingham Surrey CR6 9NA, London United Kingdom. Made in China /
Глобек Електронікс ЛЛП, Великобританія, Лондон, 44а вул. Грін Уорлінгем Суррей ЦР6 9НА.

Офіційний представник, імпортер: ТОВ "Мікон Трейд",
02002, м. Київ, вул. Микільсько-Слобідська, буд. 1а, оф. 295
Тел.: (044) 541-19-13
info@globex-electronics.com

Всі згадані товарні знаки та зареєстровані торгові знаки є власністю їх відповідних власників. Комплект поставки може бути змінений виробником.